	<p align="center">Pruebas de Acceso a enseñanzas universitarias oficiales de grado Mayores de 25 y 45 años Castilla y León</p>	<p align="center">DIBUJO TÉCNICO</p>	<p align="center">EJERCICIO</p> <p align="center">Nº Páginas: 9</p>
---	---	---	--

Antes de empezar a trabajar has de tener en cuenta lo siguiente:

OPTATIVIDAD:

- Debes escoger una de las dos **OPCIONES**, la **A** ó la **B**, y contestar a tu elección **todas** las partes de la opción **A**, o **todas** las de la **B**. No puedes contestar a unas partes de la opción **A** y a otras de la opción **B**.
- Cada opción, a su vez, consta de las siguientes partes:
 - Parte I: Geometría Métrica.
 - Parte II: Sistema Diédrico.
 - Parte III: Representación de Perspectivas.
 - Parte IV: Normalización y Técnicas Gráficas.
- Cada cuestión se contestará únicamente en la hoja donde se enuncia.
- Se debe dibujar siempre a lápiz, utilizando distintos grosores y durezas de mina para diferenciar los distintos tipos de líneas que permiten distinguir los datos, las construcciones auxiliares y la solución.
- Se aconseja utilizar los instrumentos de dibujo idóneos, pudiendo utilizar además de los habituales: paralés, tableros, calculadora, etc.
- Se pueden desgrapar las hojas, siempre que posteriormente se tomen precauciones para que no se pierdan, introduciéndolas en una hoja-carpeta.

CRITERIOS GENERALES DE EVALUACIÓN:

Cada parte se puntuará sobre un máximo de 2.5 puntos. La calificación final se obtiene sumando las puntuaciones de las cuatro partes.

Lo más importante es la resolución gráfica del ejercicio, que debe hacerse de forma rigurosa, dejando indicadas claramente las construcciones auxiliares realizadas para llegar a la solución.

Debe cuidarse la presentación.

Escribir, en su caso, solamente lo imprescindible para explicar los pasos realizados.

OPCIÓN A

PARTE I: GEOMETRÍA MÉTRICA

Calificación máxima: 2.5 puntos

Hallar el *pentágono* regular conocido su lado AB y dibujar también un *triángulo* de área equivalente.

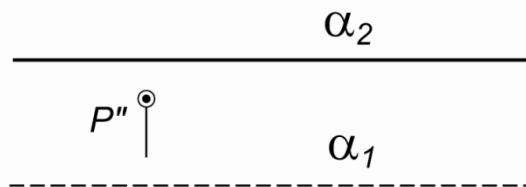


OPCIÓN A

PARTE II: SISTEMA DIÉDRICO

Calificación máxima: 2.5 puntos

Determinése la distancia del punto P al plano α representados en la figura.



OPCIÓN A

PARTE III: REPRESENTACIÓN DE PERSPECTIVAS

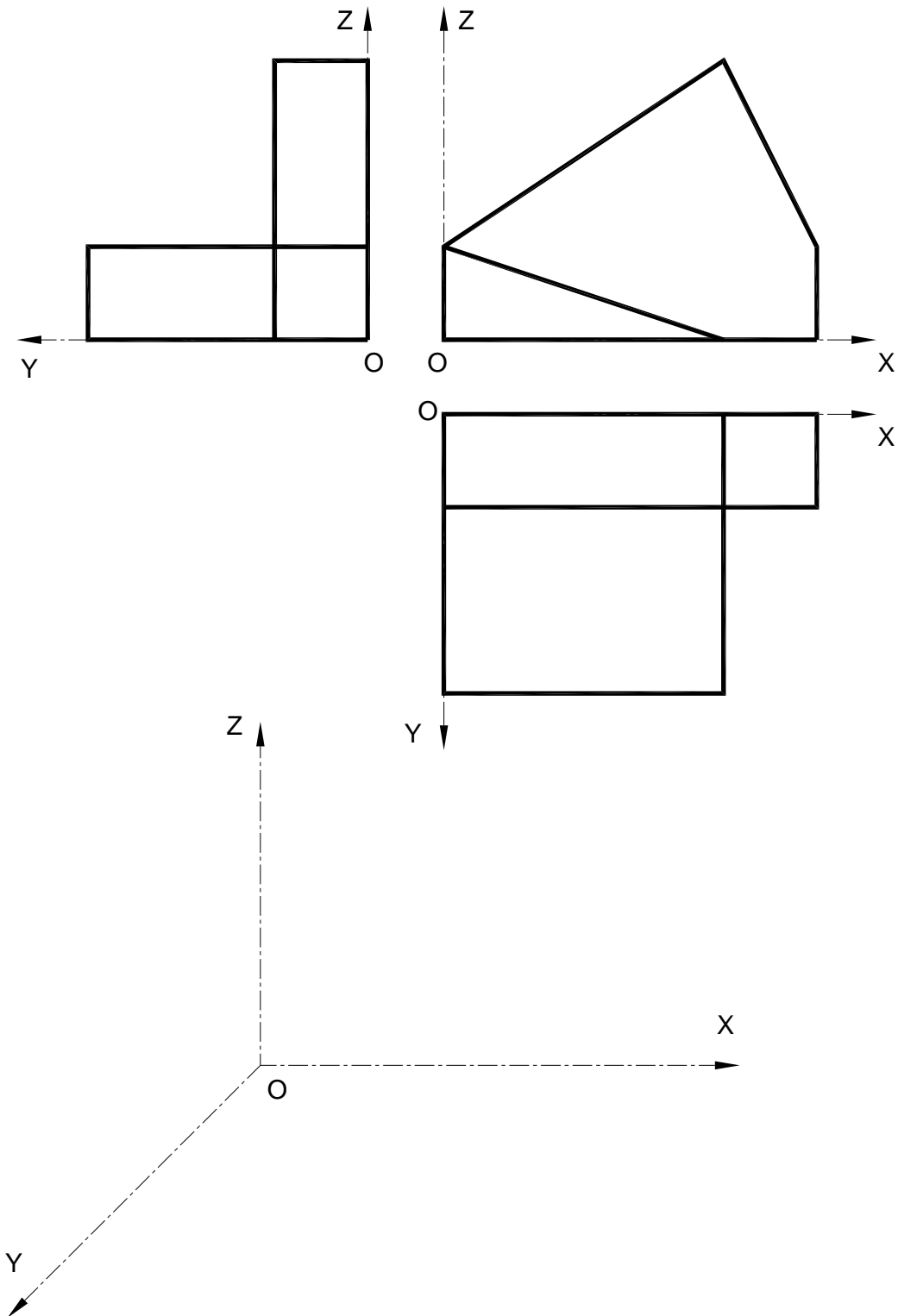
Calificación máxima: 2.5 puntos

Ajustándose a los ejes del Sistema que se facilitan, representar a escala 1/1 la *Perspectiva Caballera* de la pieza dada por sus proyecciones.

Coeficiente de reducción 0,75.

Tomar las medidas de las vistas. Dibujar líneas ocultas.

Colocar la Perspectiva según la orientación de los ejes y del punto de origen (O) que se indica.

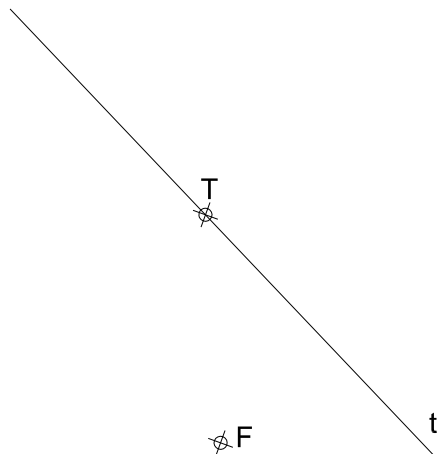
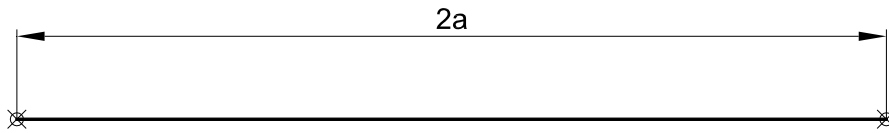


OPCIÓN B

PARTE I: GEOMETRÍA MÉTRICA

Calificación máxima: 2.5 puntos

Determinar por sus elementos (eje mayor, eje menor, vértices y focos), *la elipse* definida por la tangente t , el punto de tangencia T , el foco F y la magnitud del eje mayor $2a$. Dibujar también la otra tangente paralela a la dada.

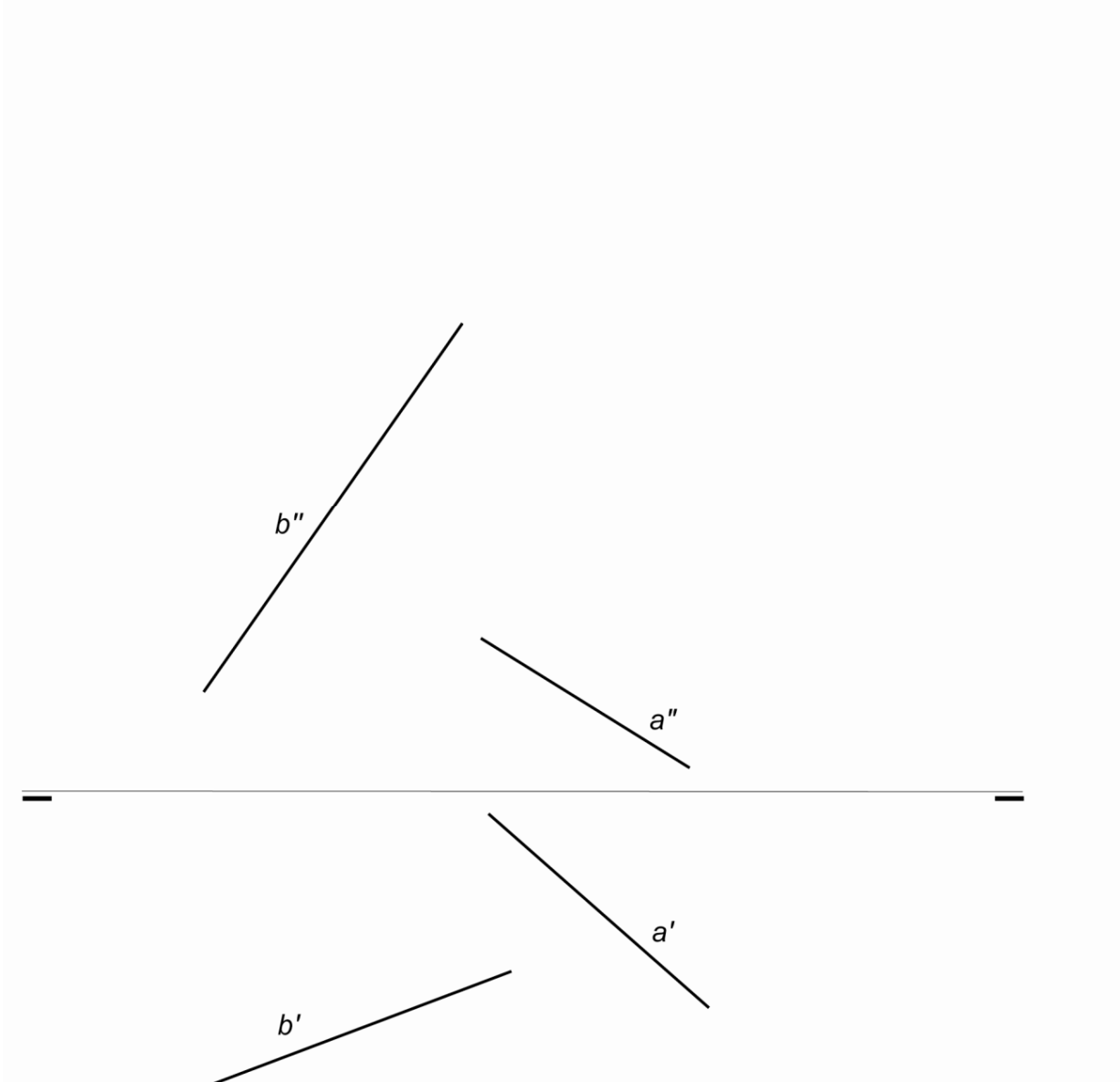


OPCIÓN B

PARTE II: SISTEMA DIÉDRICO

Calificación máxima: 2.5 puntos

Dadas las rectas $a(a'-a'')$ y $b(b'-b'')$ que se cruzan, hacer pasar por a un plano paralelo a la b , definiéndolo por sus trazas.



OPCIÓN B

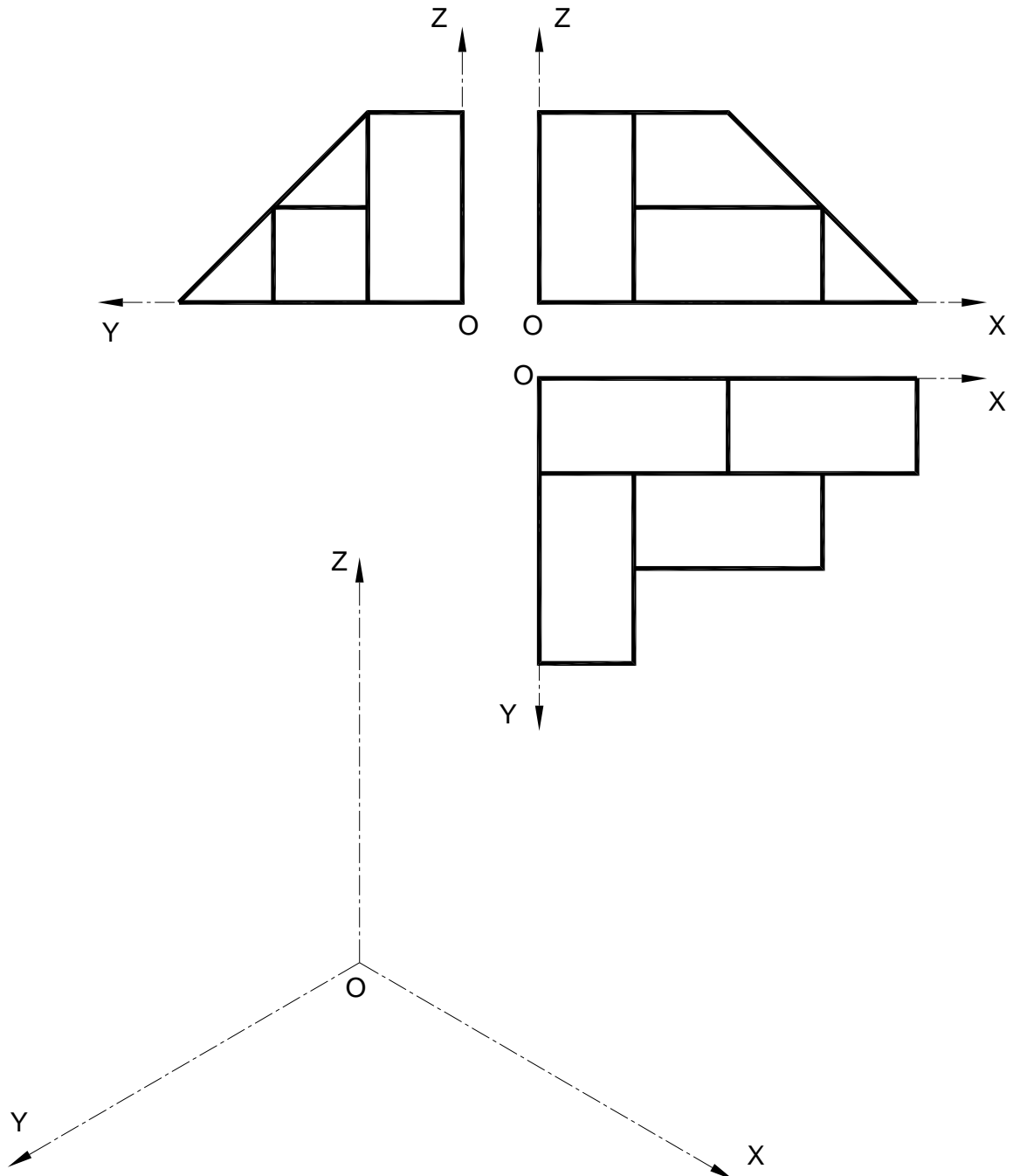
PARTE III: REPRESENTACIÓN DE PERSPECTIVAS

Calificación máxima: 2.5 puntos

Ajustándose a los ejes del Sistema que se facilitan, representar a escala 1/1 el *Dibujo Isométrico* (sin coeficiente de reducción) de la pieza dada por sus proyecciones.

Tomar las medidas de las vistas. Dibujar líneas ocultas.

Colocar la Perspectiva según la orientación de los ejes y del punto de origen (O) que se indica.



OPCIÓN B

PARTE IV: NORMALIZACIÓN Y TÉCNICAS GRÁFICAS

Calificación máxima: 2.5 puntos

Dada la perspectiva isométrica de la pieza simétrica que se adjunta, cuya acotación está efectuada en milímetros, dibujar a escala 1:1 las *vistas mínimas* necesarias para definir la pieza según el método del primer diedro de proyección. Las dimensiones no acotadas serán deducidas de la perspectiva.

