	<p align="center">Evaluación de Bachillerato para acceder a estudios Universitarios Castilla y León</p>	<p align="center">DIBUJO TÉCNICO II</p>	<p align="center">EJERCICIO</p> <p align="center">Nº de páginas: 9</p>
---	--	--	---

Antes de empezar a trabajar has de tener en cuenta lo siguiente:

OPTATIVIDAD

- * La prueba consta de los siguientes Bloques que tienen la misma puntuación cada uno:
 - Bloque 1:** Geometría y dibujo técnico, preguntas **A1** y **A2**
 - Bloque 2:** Sistemas de representación
 - Parte 1: Sistema diédrico, preguntas **B1** y **B2**
 - Parte 2: Perspectivas isométricas y caballeras, preguntas **C1** y **C2**
 - Bloque 3:** Documentación gráfica y proyectos, preguntas **D1** y **D2**
- * Se realizarán **4** ejercicios en total y solamente **4**. Únicamente se corregirán los ejercicios claramente elegidos, en el orden en que aparezcan resueltos, que no excedan de los permitidos y que no aparezcan totalmente tachados. En todo caso, se adaptará a lo dispuesto por la COEBAU.
Los **4** ejercicios se escogerán, a voluntad, de entre los **8** propuestos.
- * Cada cuestión se contestará únicamente en la hoja donde se enuncia.
- * Se debe dibujar **siempre y solamente a lápiz (*)**, utilizando distintos grosores y durezas de mina para diferenciar los distintos tipos de líneas que permiten distinguir los datos, las construcciones auxiliares y la solución, o la aplicación de la normalización en el bloque 3.
(*) No usar tinta ni lápices de colores.
- * Sólo se podrán utilizar para dibujar: regla, escuadra, cartabón y compás. Se pueden usar además paralex y tableros, plantillas de curvas, y calculadoras no programables. No se permitirán figuras tridimensionales.
- * Se pueden desgrapar las hojas, siempre que posteriormente se tomen precauciones para que no se pierdan, metiéndolas en una hoja-carpeta, y grapándolas de nuevo al finalizar.

CRITERIOS GENERALES DE EVALUACIÓN:

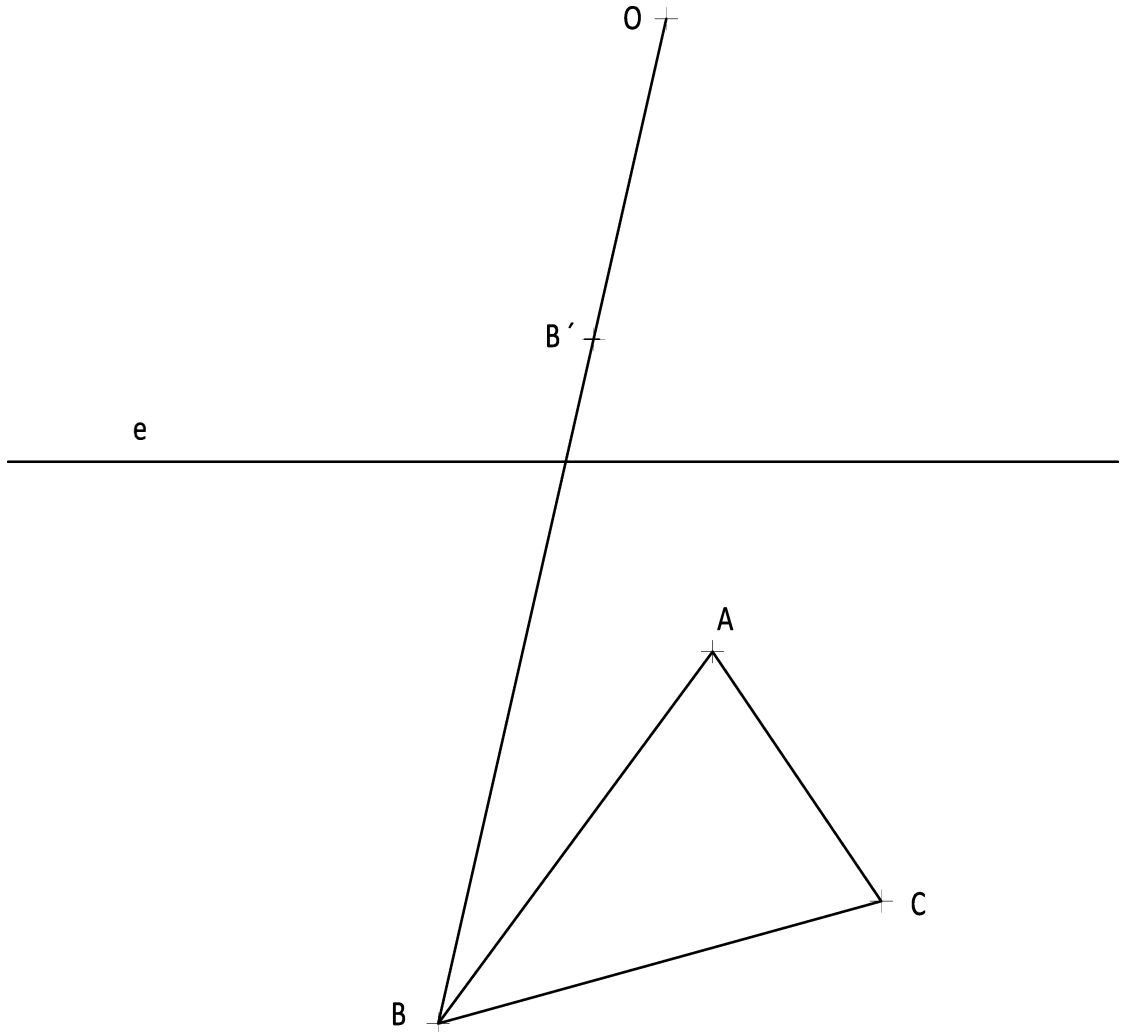
- * Como consta en los enunciados:
 - La calificación máxima de **cada Ejercicio** es de **2.5 puntos**.
- * Lo más importante es la resolución gráfica del ejercicio, que debe hacerse de forma rigurosa, dejando indicadas claramente las construcciones auxiliares realizadas para llegar a la solución, excepto en el bloque 3, donde la norma nos indica lo contrario.
- * Debe cuidarse la presentación.
- * Debe escribirse, en su caso, solamente lo imprescindible para explicar los pasos realizados.

Pregunta A1

BLOQUE 1. Geometría y Dibujo Técnico

Calificación máxima 2.5 puntos

Dibujar la figura homóloga del triángulo **ABC**, dado el centro **O**, eje **e** y par de puntos homólogos **B - B'**.

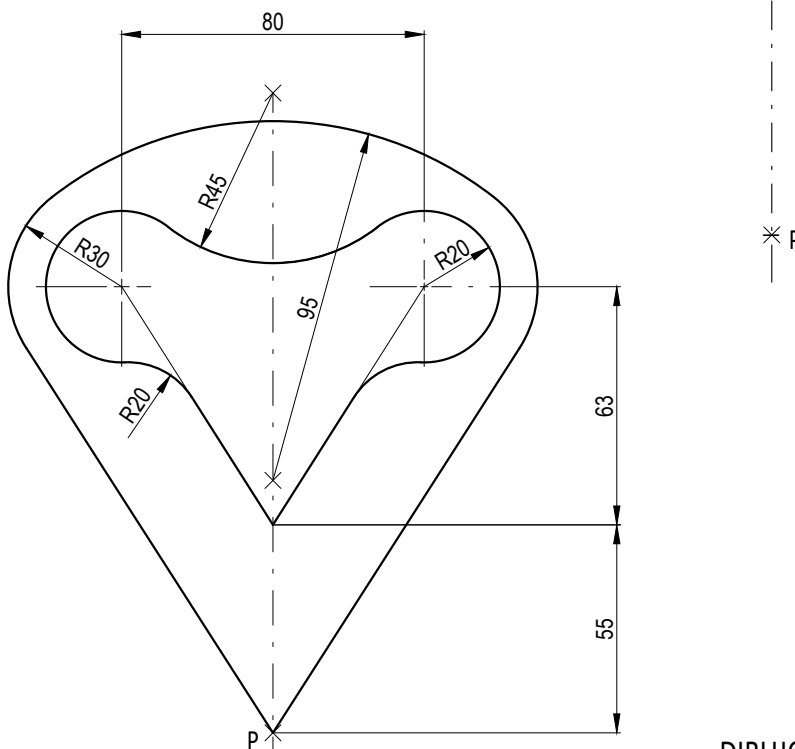


Pregunta A2

BLOQUE 1. Geometría y Dibujo Técnico

Calificación máxima 2.5 puntos

Delinear a escala 1:1 la figura dada por un boceto en la parte inferior, a partir del punto **P** facilitado. Se deben apreciar las construcciones auxiliares para realizar las tangencias, e indicar todos los puntos de tangencia.

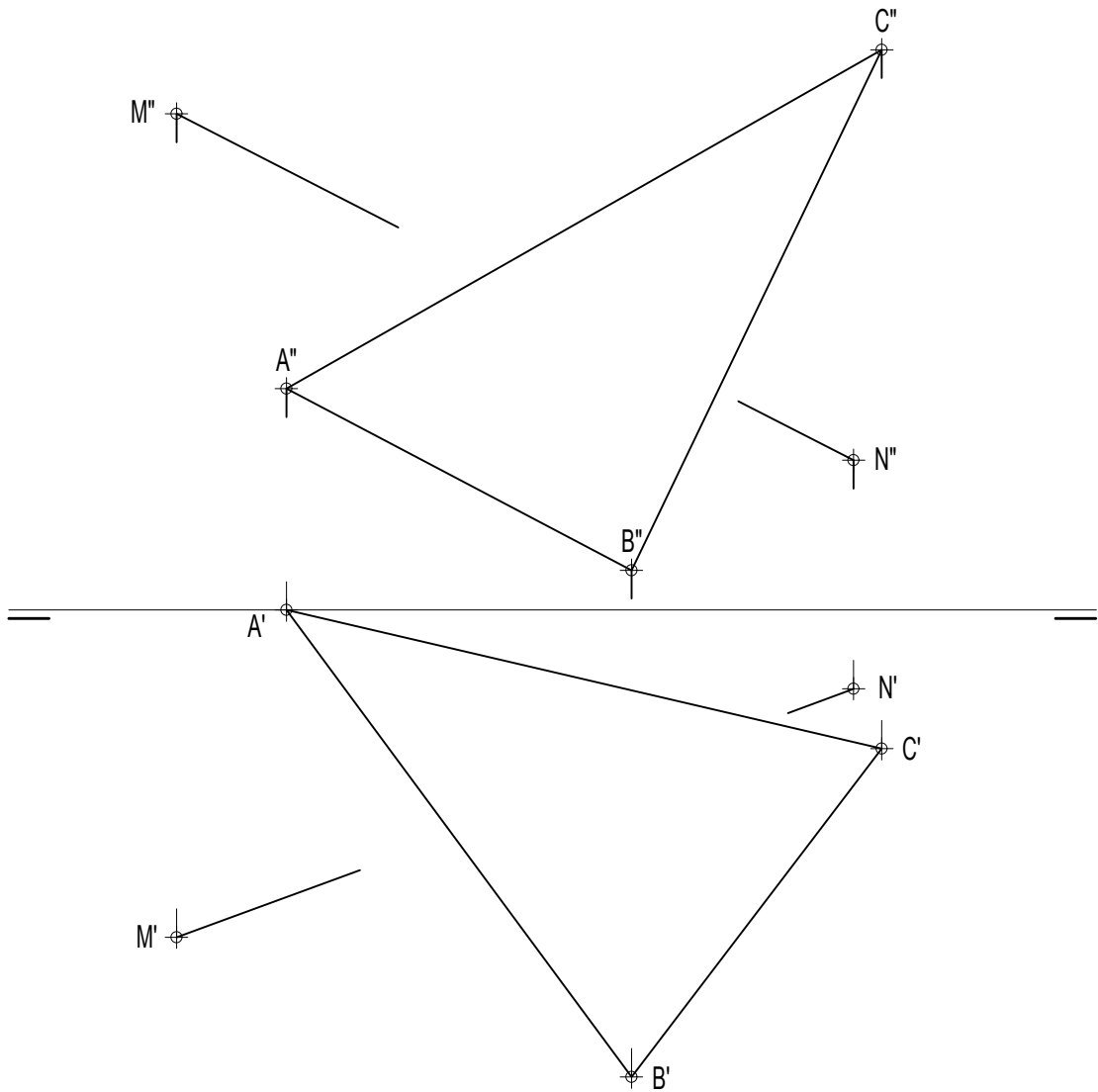


Pregunta B1

BLOQUE 2. Sistemas de Representación (1)

Calificación máxima 2.5 puntos

Determinar la intersección del segmento **MN** con el triángulo **ABC**, representando la visibilidad de la recta considerando el triángulo opaco.

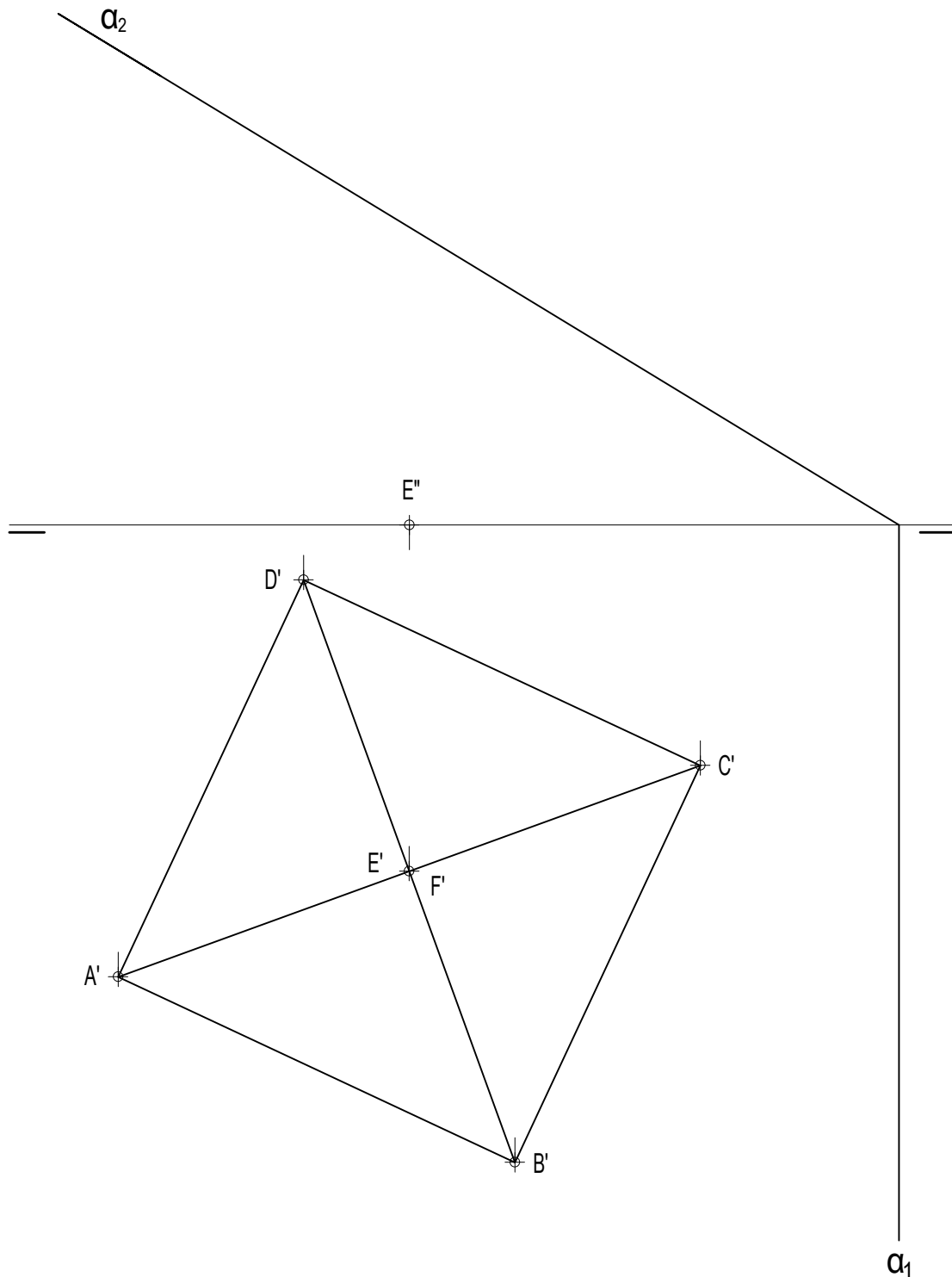


Pregunta B2

BLOQUE 2. Sistemas de Representación (1)

Calificación máxima 2.5 puntos

Dada la proyección horizontal de un octaedro regular contenido en el primer diedro, con la diagonal EF vertical, de la que se conoce el vértice E, representar la proyección vertical del mismo, considerando que el cuerpo es opaco. Representar también las proyecciones de la intersección del poliedro con el plano α determinado por sus trazas.

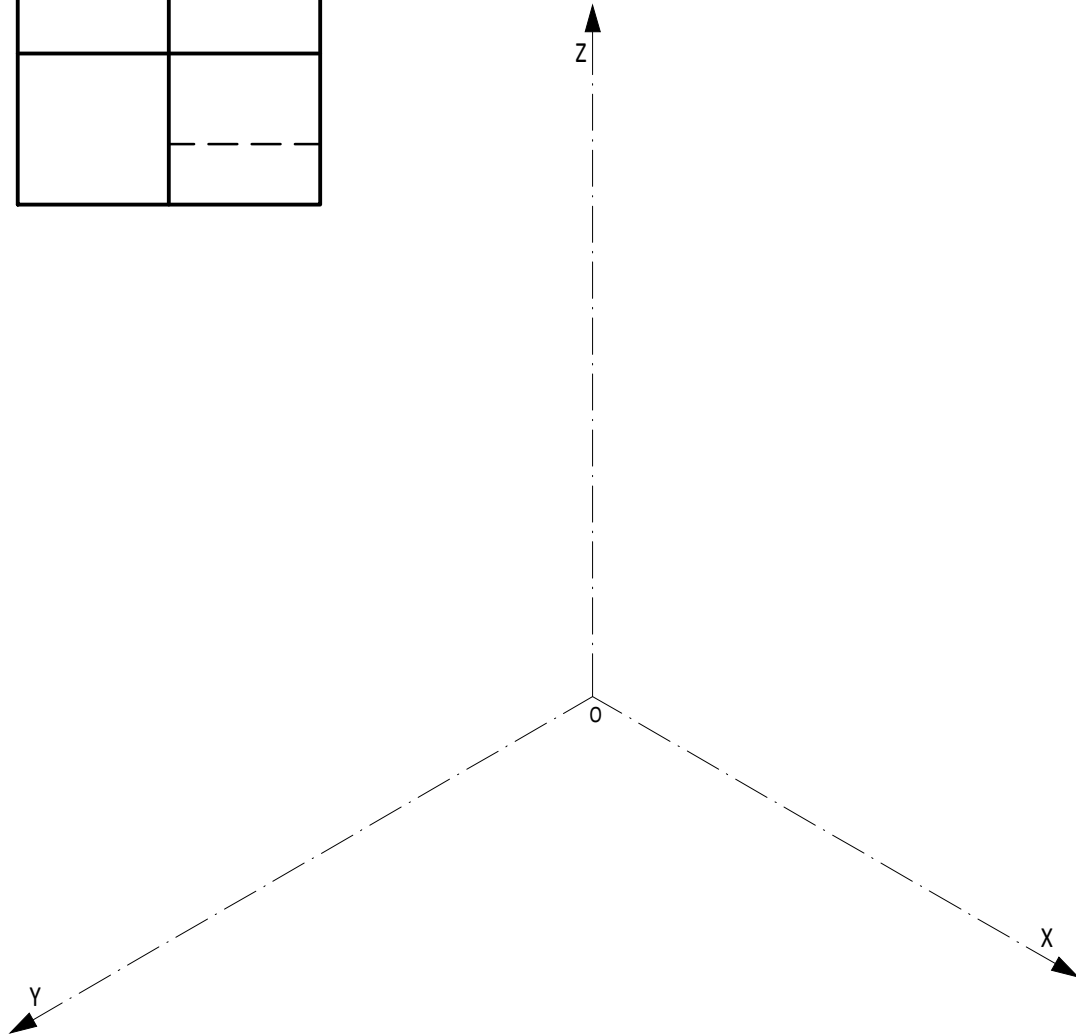
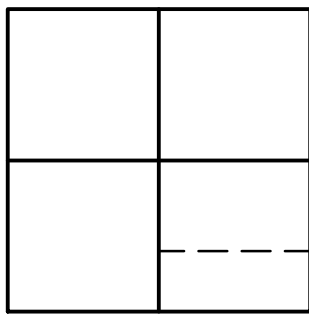
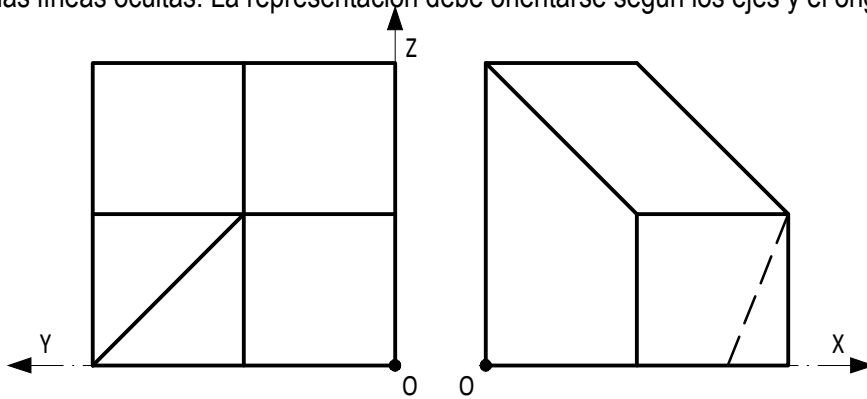


Pregunta C1

BLOQUE 2. Sistemas de Representación (2)

Calificación máxima 2.5 puntos

Ajustándose a los ejes del Sistema que se facilitan, representar a escala 2:1 el Dibujo Isométrico (sin coeficiente de reducción) de la pieza dada por sus proyecciones. Tomar las medidas directamente de las vistas y no dibujar las líneas ocultas. La representación debe orientarse según los ejes y el origen **O** indicados.

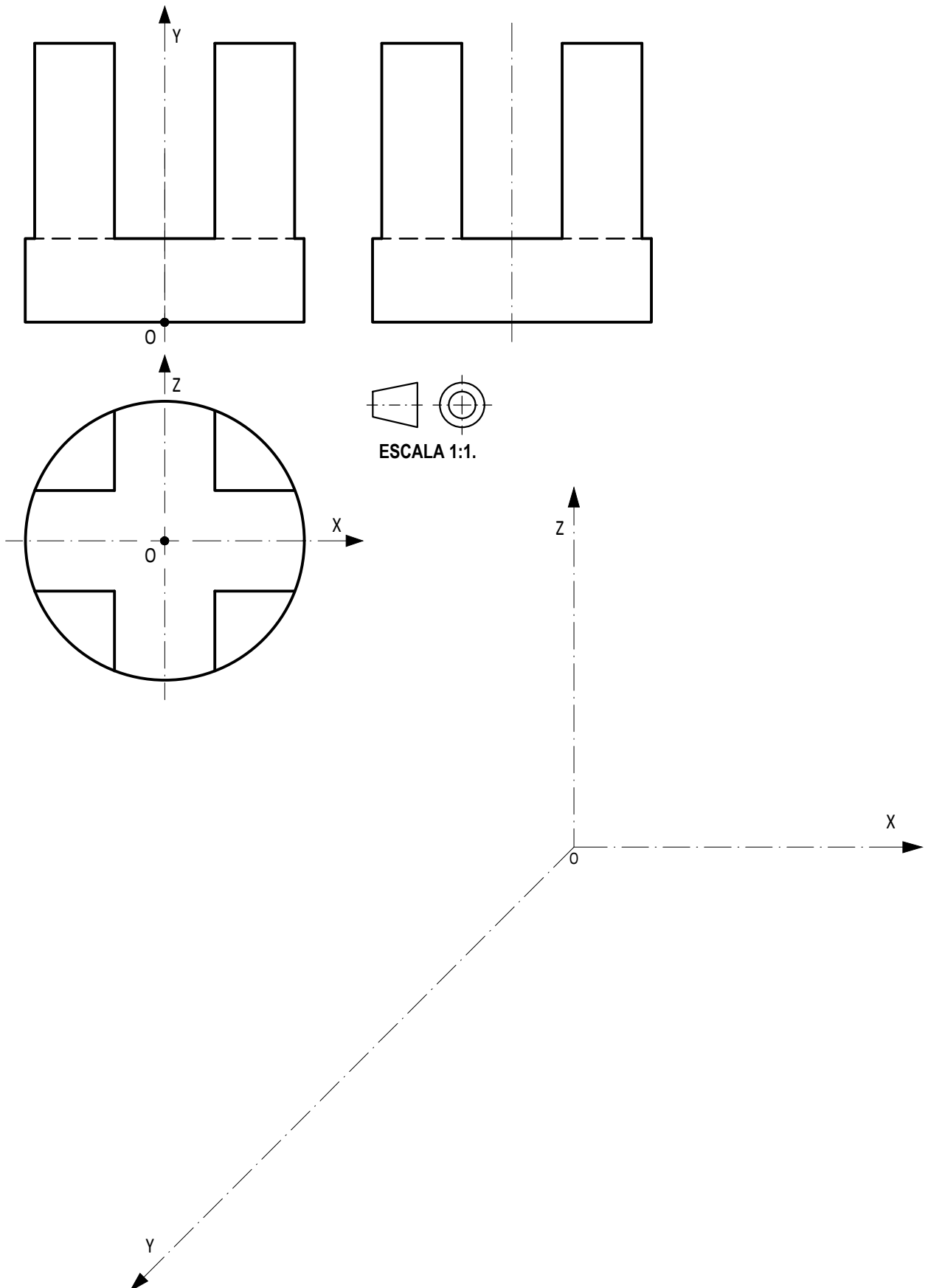


Pregunta C2

BLOQUE 2. Sistemas de Representación (2)

Calificación máxima 2.5 puntos

Ajustándose a los ejes del Sistema que se facilitan, representar a escala 2:1 la Perspectiva Caballera normalizada (coeficiente de reducción $\mu=0.5$) de la pieza dada por sus proyecciones. Tomar las medidas directamente de las vistas y no dibujar las líneas ocultas. La representación debe orientarse según los ejes y el origen **O** indicados.

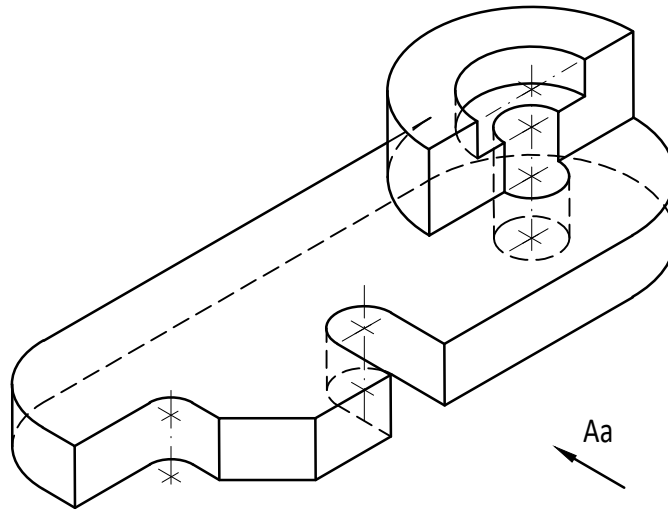


Pregunta D1

BLOQUE 3. Documentación gráfica y proyectos

Calificación máxima 2.5 puntos

Dado el dibujo isométrico de la pieza, croquizar: el alzado anterior (indicado) y la planta superior, según norma UNE; método de proyección del primer diedro. Incluir también las líneas ocultas. Acotar, (también a mano alzada), tomando las medidas del dibujo isométrico, sin coeficiente de reducción.



Pregunta D2

BLOQUE 3. Documentación gráfica y proyectos

Calificación máxima 2.5 puntos

Dado el dibujo isométrico de la pieza, dibujar a mano alzada utilizando el método del primer diedro, el alzado anterior (indicado) y la planta superior. Incluir todas las líneas ocultas.

