	<p align="center">Pruebas de Acceso a enseñanzas universitarias oficiales de grado Mayores de 25 y 45 años Castilla y León</p>	<p align="center">DIBUJO TÉCNICO</p>	<p align="center">EJERCICIO</p> <p align="center">Nº Páginas: 7</p>
---	---	---	---

Antes de empezar a trabajar has de tener en cuenta lo siguiente:

OPTATIVIDAD:

- Debes escoger una de las dos **OPCIONES**, la **A** ó la **B**, y contestar a tu elección **todas** las partes de la opción **A**, o **todas** las de la **B**. No puedes contestar a unas partes de la opción **A** y a otras de la opción **B**.
- Cada opción, a su vez, consta de las siguientes partes:
 - Parte I: Geometría Métrica.
 - Parte II: Sistema Diédrico.
 - Parte III: Representación de Perspectivas y Normalización.
- Cada cuestión se contestará únicamente en la hoja donde se enuncia.
- Se debe dibujar **siempre y solamente a lápiz** (*), utilizando distintos grosores y durezas de mina para diferenciar los distintos tipos de líneas que permiten distinguir los datos, las construcciones auxiliares y la solución. (*) No usar tinta ni lápices de colores.
- Se aconseja utilizar los instrumentos de dibujo idóneos, pudiendo utilizar además de los habituales: paralés, tableros, calculadora, etc.
- Se pueden desgrapar las hojas, siempre que posteriormente se tomen precauciones para que no se pierdan, introduciéndolas en una hoja-carpeta.

CRITERIOS GENERALES DE EVALUACIÓN:

Las partes I y II se puntuarán sobre un máximo de 3 puntos. La parte III se puntuará sobre un máximo de 4 puntos. La calificación final se obtiene sumando las puntuaciones de las tres partes.

Lo más importante es la resolución gráfica del ejercicio, que debe hacerse de forma rigurosa, dejando indicadas claramente las construcciones auxiliares realizadas para llegar a la solución.

Debe cuidarse la presentación.

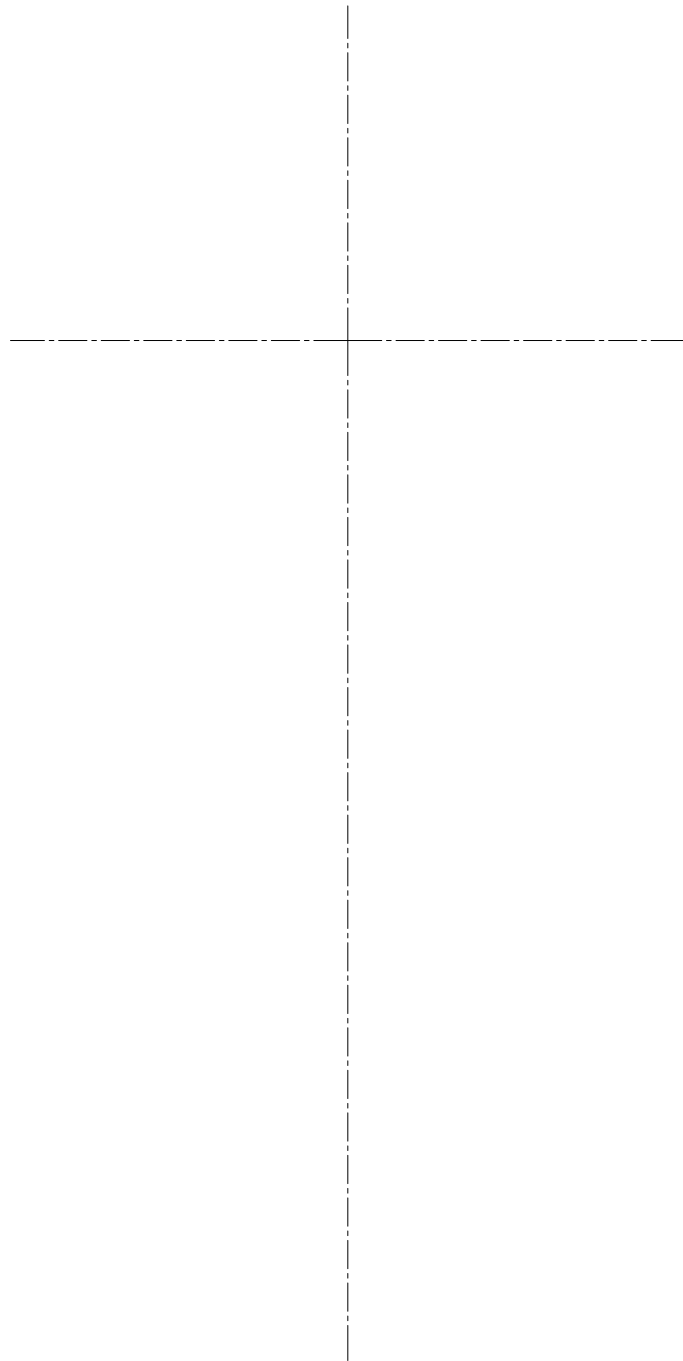
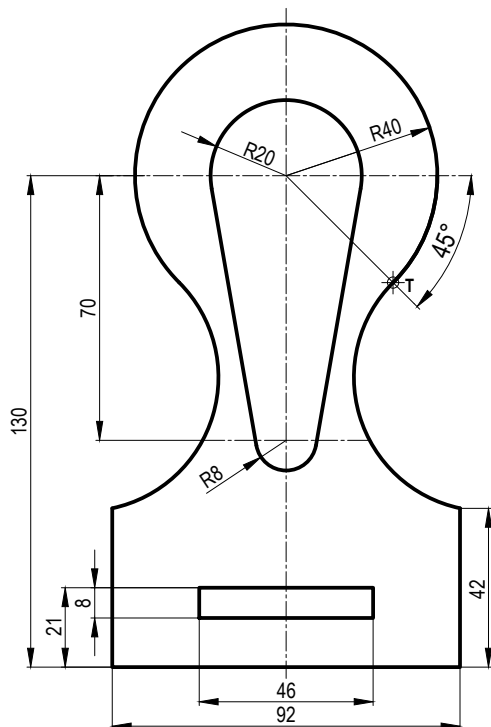
Escribir, en su caso, solamente lo imprescindible para explicar los pasos realizados.

OPCIÓN A

PARTE I: GEOMETRÍA MÉTRICA

Calificación máxima 3 puntos

Dado el croquis de una placa de enganche, se pide dibujar la pieza a escala 1:1 utilizando las medidas dadas, señalando los puntos de tangencia y los centros de las circunferencias.



OPCIÓN A

PARTE II: SISTEMA DIÉDRICO

Calificación máxima 3 puntos

En la tabla facilitada escribir en la columna ENUNCIADO el número del enunciado que corresponde con la letra de cada figura.
Existen 2 ENUNCIADOS más que figuras.

CORRECCIÓN: 12 soluciones correctas valen 3 ptos. 11 soluciones correctas valen 2.8 ptos. 10 soluciones correctas valen 2.2 pto
09 soluciones correctas valen 1.2 ptos. 08 soluciones correctas valen 0.5 ptos. Menos de 08 soluciones correctas valen 0 ptos.

ENUNCIADOS:

- | | |
|---|---|
| <ol style="list-style-type: none"> 1. Punto situado en el Plano Vertical de Proyección. 2. Punto situado en el Plano Horizontal de Proyección. 3. Punto situado en el Segundo Bisector 4. Punto situado en el tercer diedro o cuadrante. 5. Punto situado en el Primer Bisector 6. Recta horizontal (paralela al P.H.). 7. Recta vertical o frontal (paralela al P.V.) 8. Recta de perfil (paralela al plano de perfil) | <ol style="list-style-type: none"> 9. Recta paralela al primer bisector. 10. Recta paralela al segundo bisector. 11. Plano proyectante vertical. 12. Plano proyectante horizontal. 13. Plano de perfil (paralelo al P.P.) 14. Plano paralelo al Plano Horizontal. 15. Plano paralelo al Plano Vertical |
|---|---|

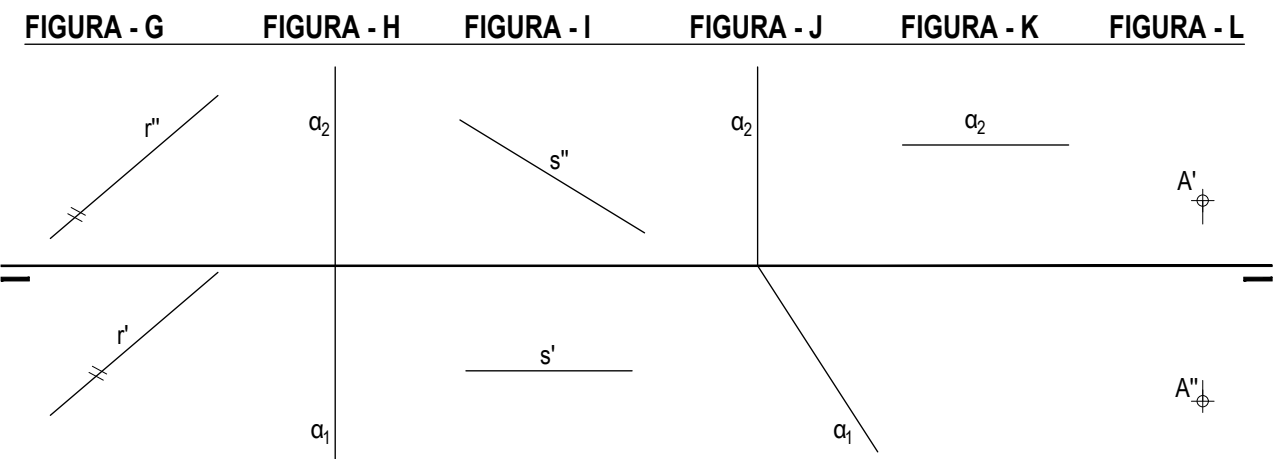
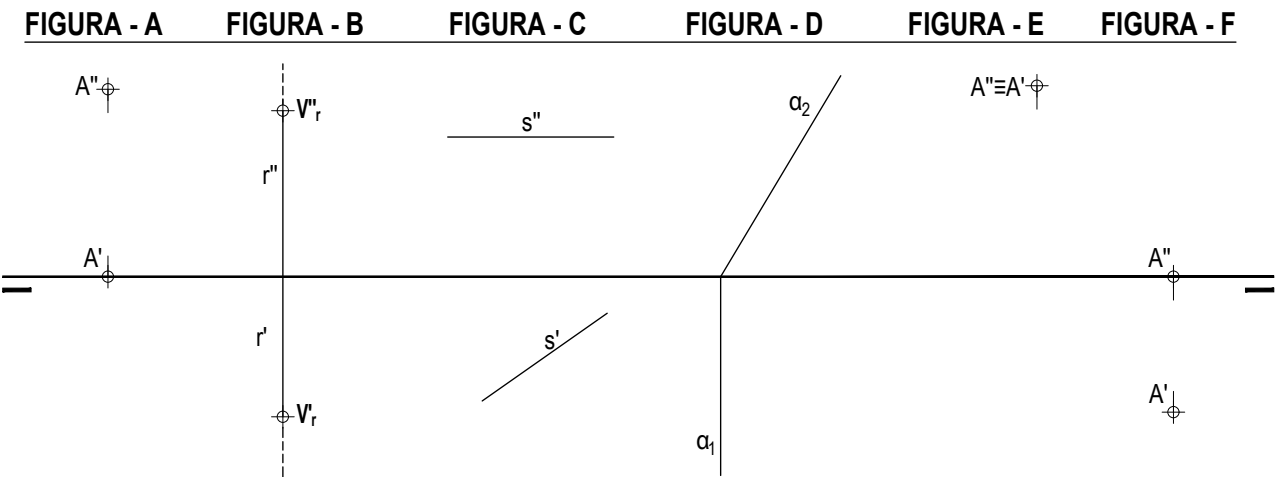


FIGURA	ENUNCIADO
A	
B	
C	
D	
E	
F	

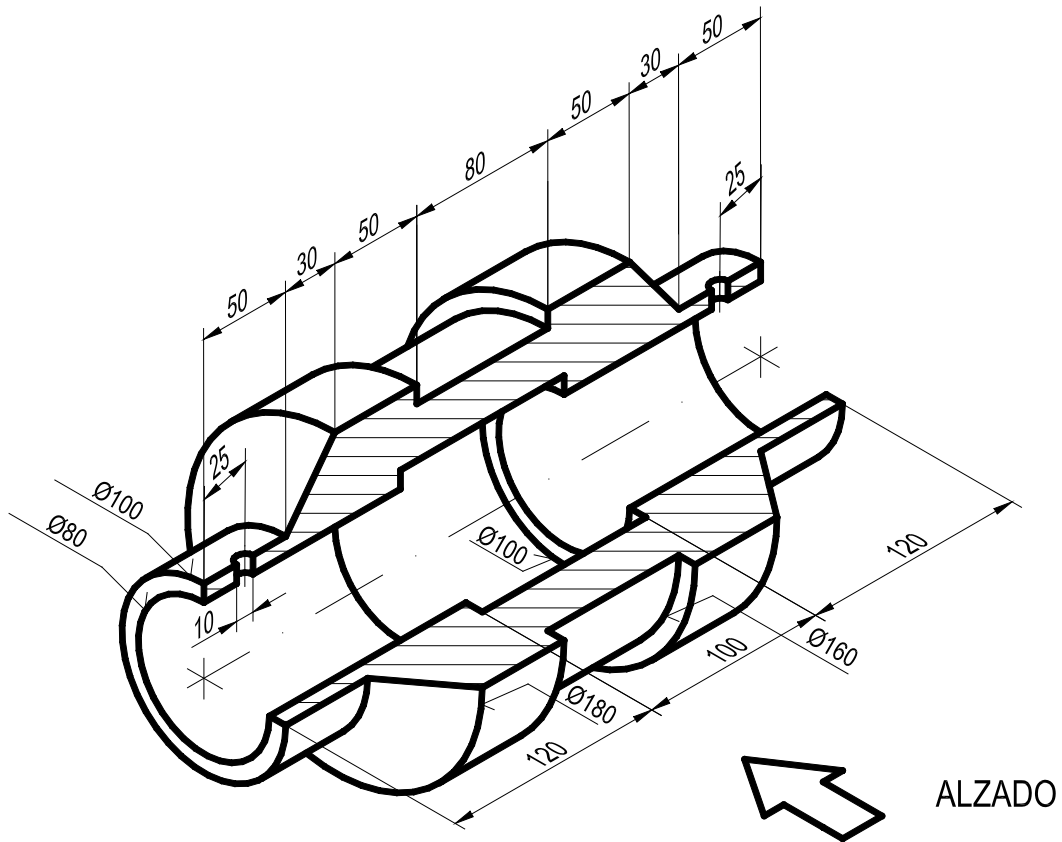
FIGURA	ENUNCIADO
G	
H	
I	
J	
K	
L	

OPCIÓN A

PARTE III: REPRESENT. DE PERSPECTIVAS Y NORMALIZACIÓN

Calificación máxima: 4 puntos

Delinear a escala 2:5, en Sistema Europeo o del 1^{er} Diedro, la vista alzado en semicorte y acotar sus dimensiones. Si alguna medida no estuviese definida, tomarla de la perspectiva, a la misma escala.

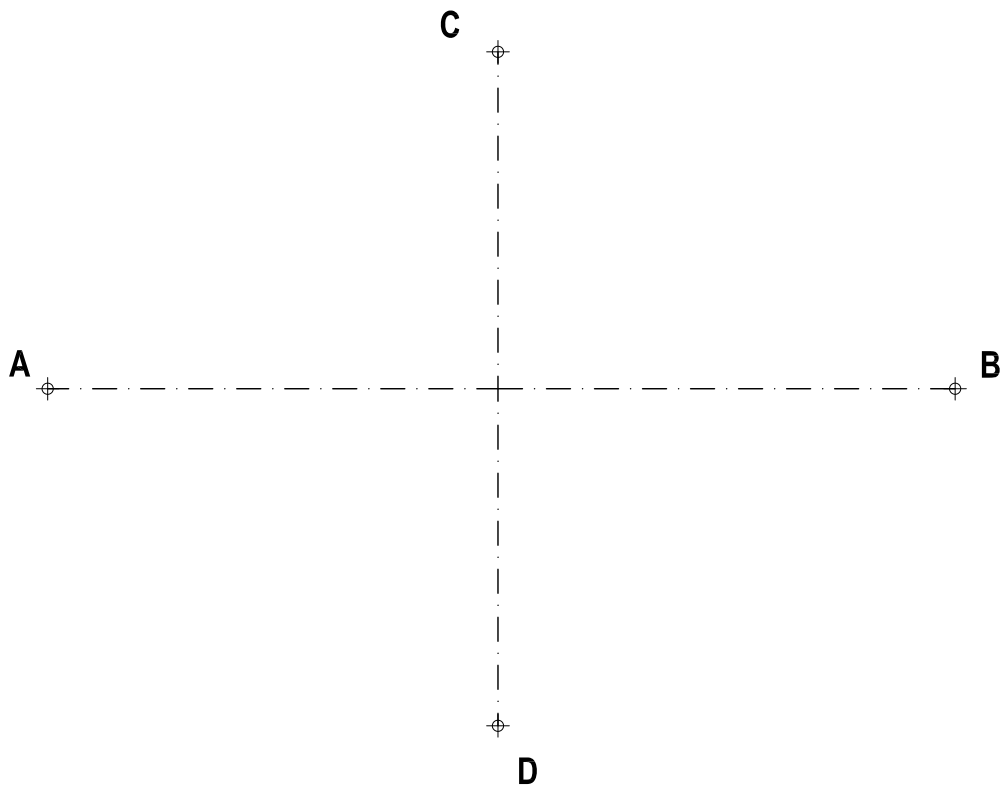


OPCIÓN B

PARTE I: GEOMETRÍA MÉTRICA

Calificación máxima 3 puntos

Obtener la curva elíptica de ejes AB y CD, substituyéndola por el trazado de un óvalo de cuatro centros. Indicar los puntos de tangencia.



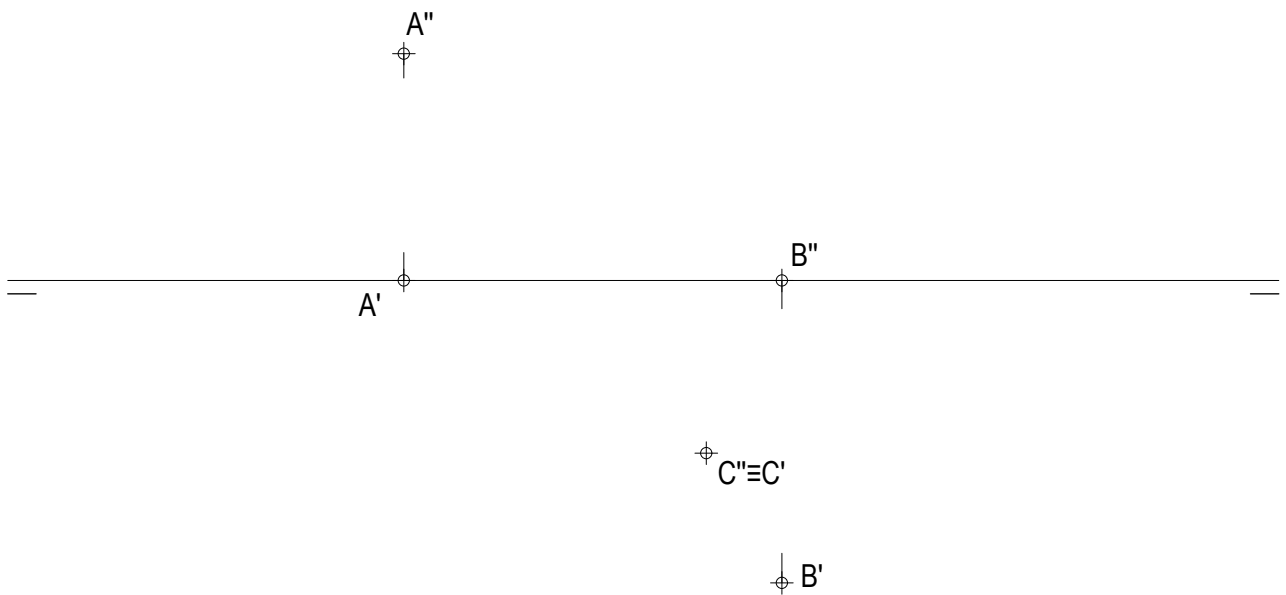
OPCIÓN B

PARTE II: SISTEMA DIÉDRICO

Calificación máxima 3 puntos

Determinar las trazas del plano definido por los puntos **A**, **B** y **C**.

Trazar por el punto **A** una recta horizontal y por el punto **B** una recta frontal (paralela al plano vertical), respecto del plano determinado anteriormente.



OPCIÓN B

PARTE III: REPRESENTACIÓN de PERSPECTIVAS y NORMALIZACIÓN Calificación máxima 4 puntos

Ajustándose a los ejes del Sistema que se facilitan, representar a escala 1:1 el *Dibujo Isométrico* (sin coeficiente de reducción) de la pieza dada por sus proyecciones. Tomar las medidas directamente de las vistas y no dibujar las líneas ocultas. La representación debe orientarse según los ejes y el origen (O) indicados.

