	<p align="center">Pruebas de Acceso a enseñanzas universitarias oficiales de grado Castilla y León</p>	<p align="center">DIBUJO TÉCNICO</p>	<p align="center">EJERCICIO Nº Páginas: 9</p>
---	---	---	---

Antes de empezar a trabajar has de tener en cuenta lo siguiente:

OPTATIVIDAD:

- Debes escoger una de las dos **OPCIONES**, la **A** ó la **B**, y contestar a tu elección **todas** las partes de la opción **A**, o **todas** las de la **B**. No puedes contestar a unas partes de la opción **A** y a otras de la opción **B**.

- Cada opción, a su vez, consta de las siguientes partes:

Parte I:	Geometría Métrica.
Parte II:	Sistema Diédrico.
Parte III:	Representación de Perspectivas.
Parte IV:	Normalización y Técnicas Gráficas.

- Cada cuestión se contestará únicamente en la hoja donde se enuncia.
- Se debe dibujar siempre a lápiz, utilizando distintos grosores y durezas de mina para diferenciar los distintos tipos de líneas que permiten distinguir los datos, las construcciones auxiliares y la solución.
- Se aconseja utilizar los instrumentos de dibujo idóneos, pudiendo utilizar además de los habituales: paralés, tableros, calculadora, etc.
- Se pueden desgrapar las hojas, siempre que posteriormente se tomen precauciones para que no se pierdan, introduciéndolas en una hoja-carpeta.

CRITERIOS GENERALES DE EVALUACIÓN:

Cada parte se puntuará sobre un máximo de 2.5 puntos. La calificación final se obtiene sumando las puntuaciones de las cuatro partes.

Lo más importante es la resolución gráfica del ejercicio, que debe hacerse de forma rigurosa, dejando indicadas claramente las construcciones auxiliares realizadas para llegar a la solución.

Debe cuidarse la presentación.

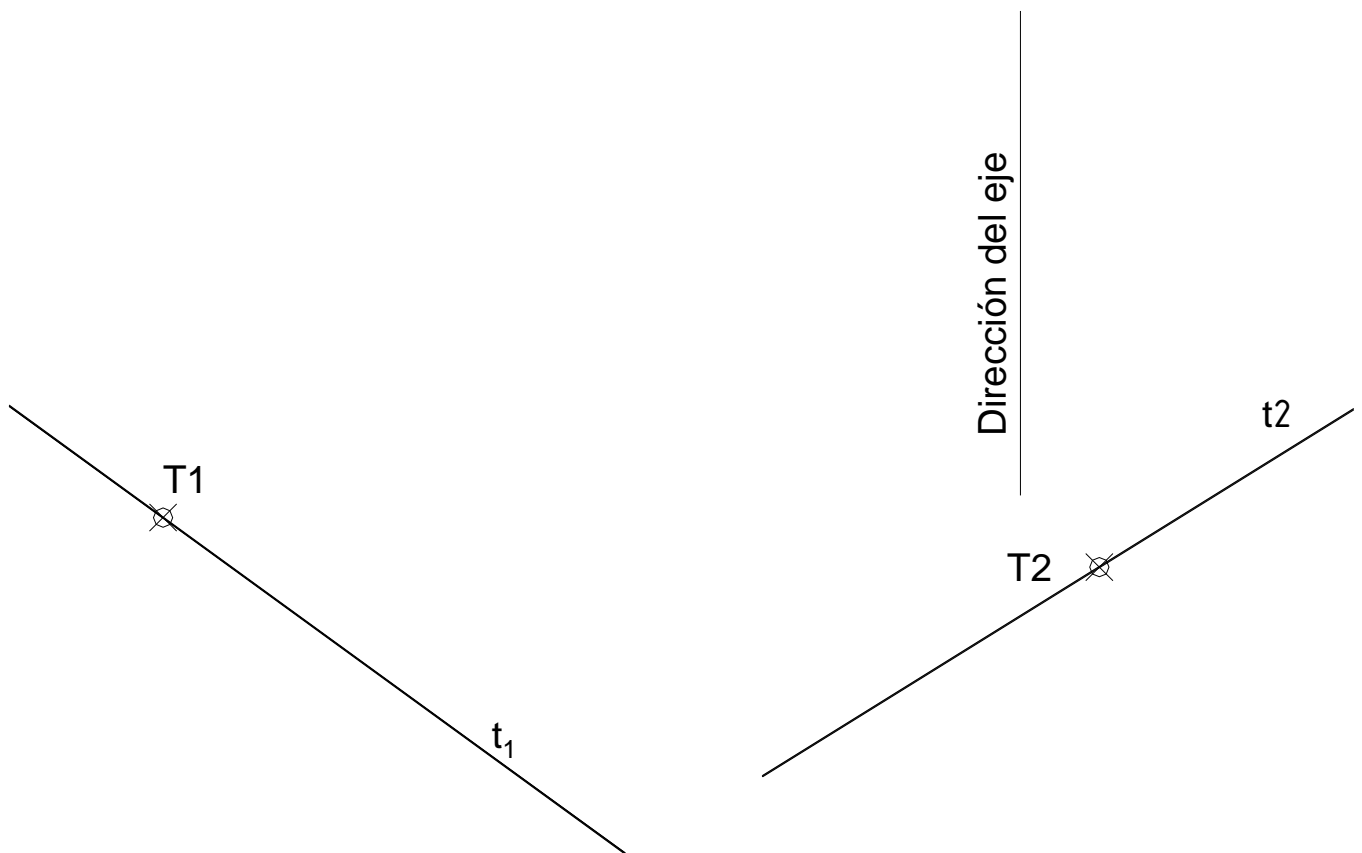
Escribir, en su caso, solamente lo imprescindible para explicar los pasos realizados.

OPCIÓN A

PARTE I: GEOMETRÍA MÉTRICA

Calificación máxima: 2.5 puntos

Obtener la *parábola* por sus elementos (eje, directriz, tangente en el vértice, vértice y foco), conocidas dos tangentes, sus dos puntos de tangencia y la dirección del eje de la misma. No dibujarla por puntos.

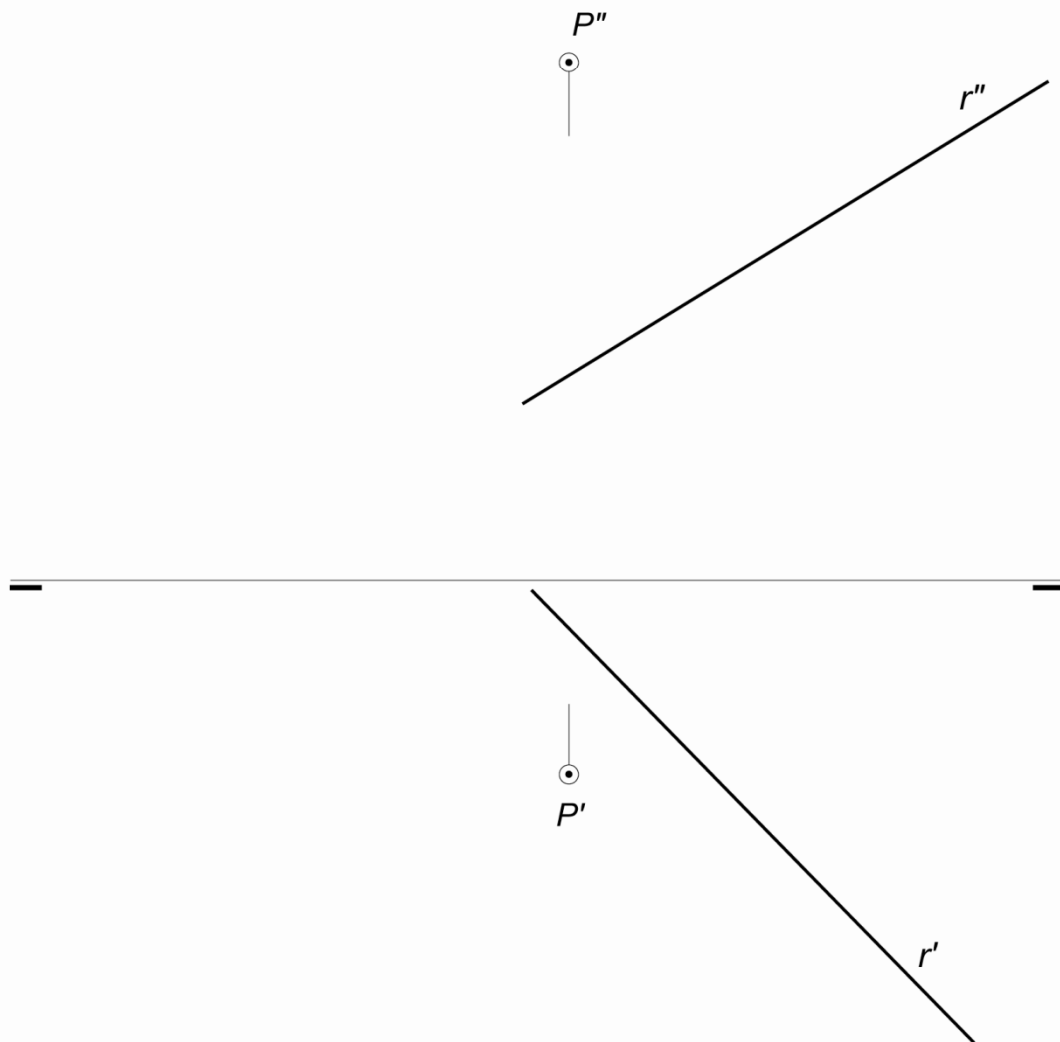


OPCIÓN A

PARTE II: SISTEMA DIÉDRICO

Calificación máxima: 2.5 puntos

Obtéganse las trazas del plano α determinado por la recta r y el punto exterior P .



OPCIÓN A

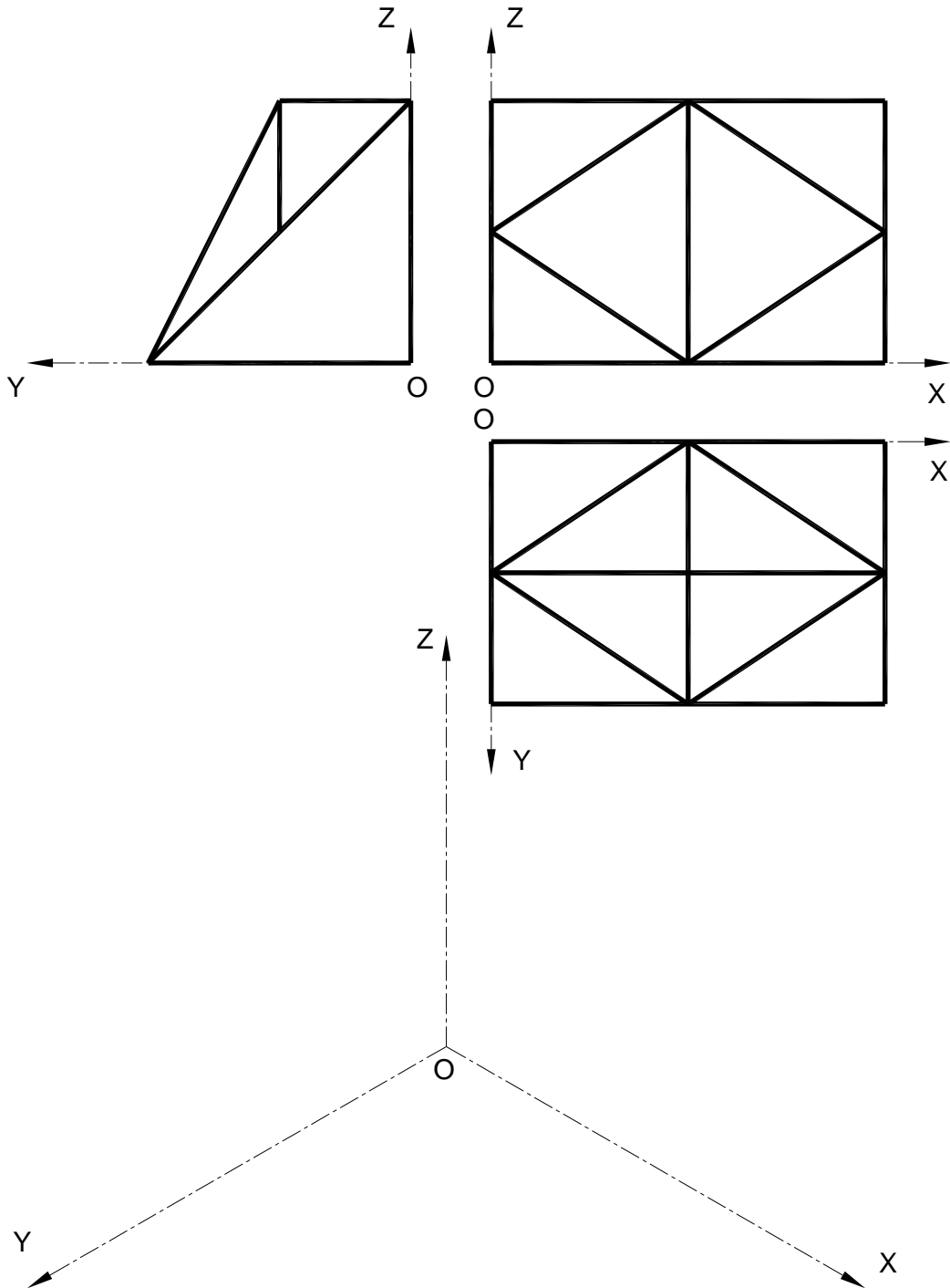
PARTE III: REPRESENTACIÓN DE PERSPECTIVAS

Calificación máxima: 2.5 puntos

Ajustándose a los ejes del Sistema que se facilitan, representar a escala 1/1 el *Dibujo Isométrico* (sin coeficiente de reducción) de la pieza dada por sus proyecciones.

Tomar las medidas de las vistas. No dibujar líneas ocultas.

Colocar la Perspectiva según la orientación de los ejes y del punto de origen (O) que se indica.

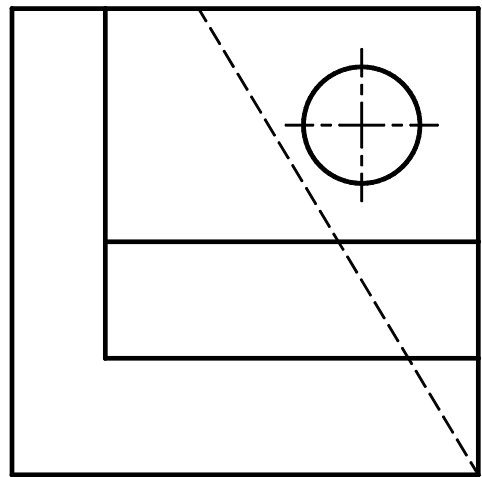
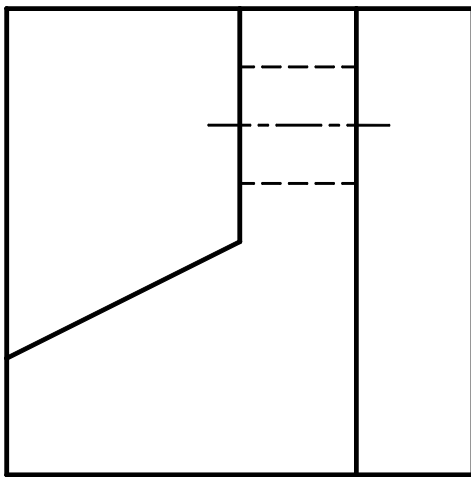


OPCIÓN A

PARTE IV: NORMALIZACIÓN Y TÉCNICAS GRÁFICAS

Calificación máxima: 2.5 puntos

Dados el alzado y la vista lateral derecha de una pieza según el método del primer diedro de proyección, dibujar la *vista de planta superior*.

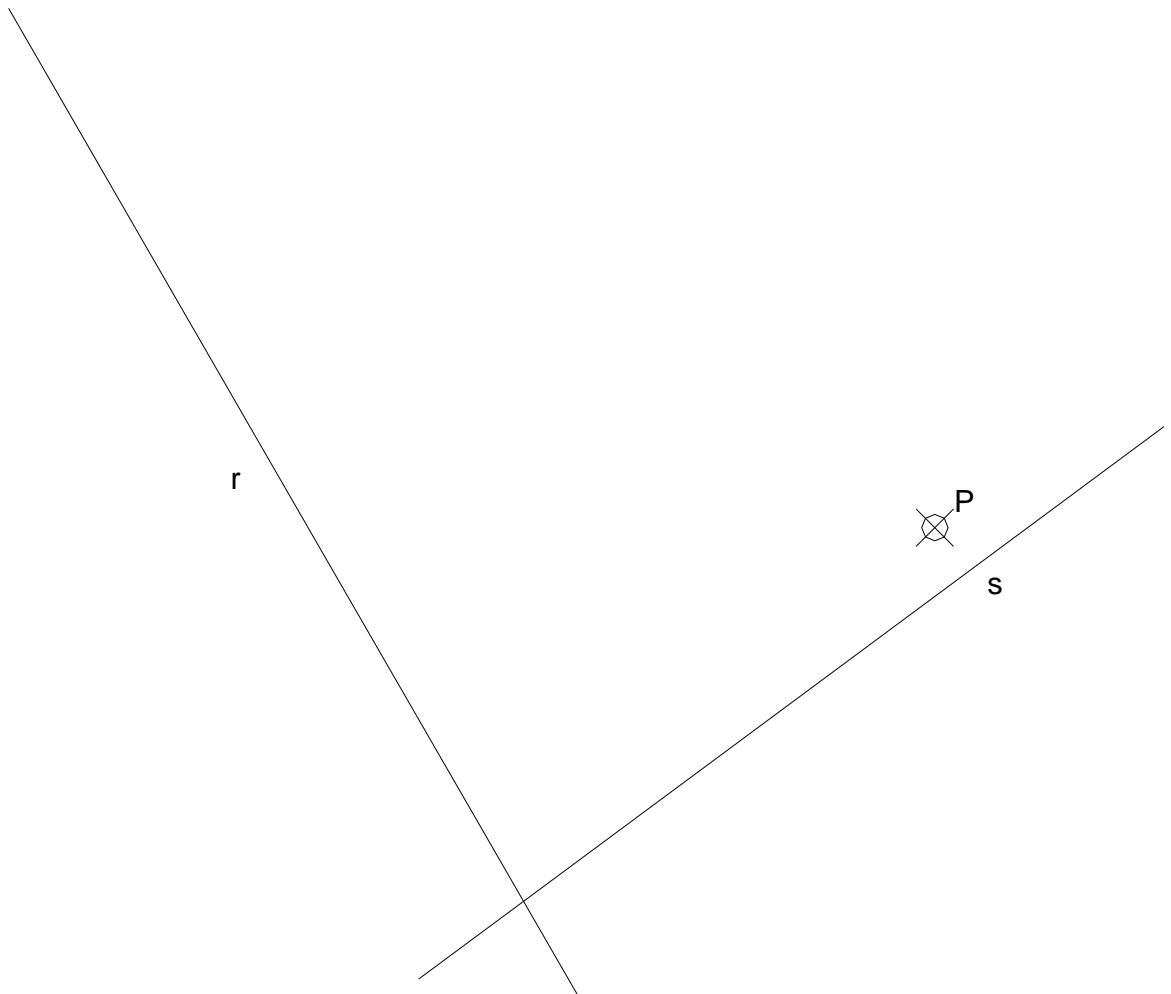


OPCIÓN B

PARTE I: GEOMETRÍA MÉTRICA

Calificación máxima: 2.5 puntos

Hallar las circunferencias que sean tangentes a las rectas r y s pasando por el punto P .

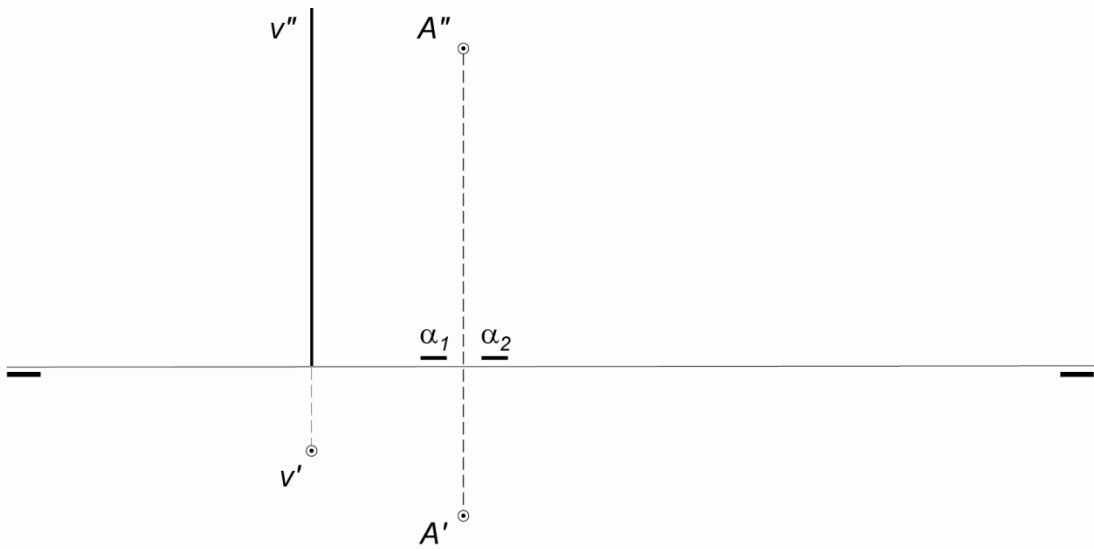


OPCIÓN B

PARTE II: SISTEMA DIÉDRICO

Calificación máxima: 2.5 puntos

Hállese el punto de intersección de la recta vertical $v(v'-v'')$, con el plano α que contiene a la línea de tierra y pasa por el punto A .



OPCIÓN B

PARTE III: REPRESENTACIÓN DE PERSPECTIVAS

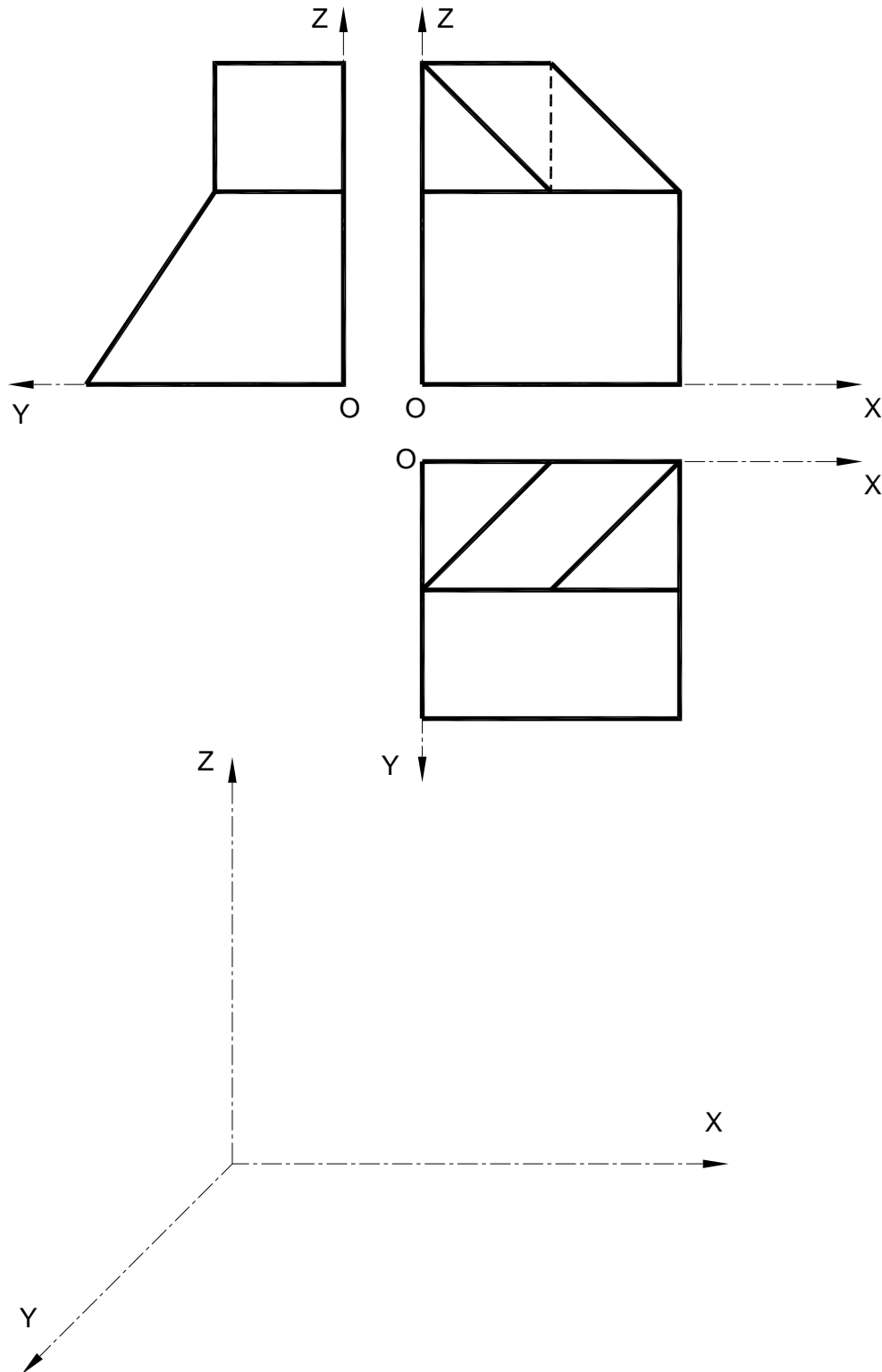
Calificación máxima: 2.5 puntos

Ajustándose a los ejes del Sistema que se facilitan, representar a escala 1/1 la *Perspectiva Caballera* de la pieza dada por sus proyecciones.

Coeficiente de reducción 0,75.

Tomar las medidas de las vistas. Dibujar líneas ocultas.

Colocar la Perspectiva según la orientación de los ejes y del punto de origen (O) que se indica.



OPCIÓN B

PARTE IV: NORMALIZACIÓN Y TÉCNICAS GRÁFICAS

Calificación máxima: 2.5 puntos

Dados el alzado y la vista lateral derecha de una pieza según el método del primer diedro de proyección, dibujar la *vista de planta superior*.

